

Короткопериодный сейсмометр VE-53 / VE-52 / VE-51

Ключевые характеристики

- Чувствительность 1000 В/м/с дифференциальный выход
- Частотный диапазон от 1 Гц до 89 Гц, серия ВВ – от 0.2 Гц до 160 Гц
- Динамический диапазон > 120 дБ (в диапазоне от 1 до 30 Гц)
- Высокая стабильность характеристик во времени
- Температурная стабильность
- Низкое энергопотребление
- Ударопрочный корпус
- Длительный срок службы
- Простое тестирование и калибровка
- Скважинный вариант исполнения (VE-5x-DH)

Применение

- Инженерная сейсмология, структурный мониторинг, измерение вибраций



Общие сведения

VE-5x является трехкомпонентным короткопериодным сейсмометром для исследований и мониторинга.

Датчики скорости серии VE базируются на геофонах с массой подвешенной на пружине с электронной системой обратной связи. Благодаря простоте конструкции этот тип датчика отличается высокой стабильностью температурной характеристики.

Используется для оценки сейсмостойкости зданий и сооружений и в прикладных программах измерения вибраций. Расширенная компьютеризованная система тестирования продукции, технологии изготовления и контроль качества, используемые в производственном процессе, обеспечивают единые параметры и высокое качество, необходимые в современных датчиках скорости

Этот тип датчика идеально подходит в местах с низким или умеренным уровнем шума.

Обладает высокой устойчивостью к изменениям температуры, не подвержен «старению», не требует арретирования.

Выпускается в компактном герметичном корпусе, размерами 195 × 112 × 96 мм из литого алюминия или стальном корпусе, имеется скважинный вариант исполнения.

Простой в установке корпус укомплектован одним монтажным болтом и тремя винтами для регулировки по уровню при монтаже.

Доступны однокомпонентная и двухкомпонентная версии.

Совместим с рядом регистраторов различных типов.

Спецификация

Основные характеристики

Конфигурации:

	3 оси	2 оси	1 ось	Оси	Направление**
VE-53:	■			X – Y – Z	H – H – V
VE-52-H:		■		X – Y	H – H
VE-52-V:		■		X (или Y) – Z	H – V
VE-51-H:			■	X (или Y)	H
VE-51-V:			■	Z	V

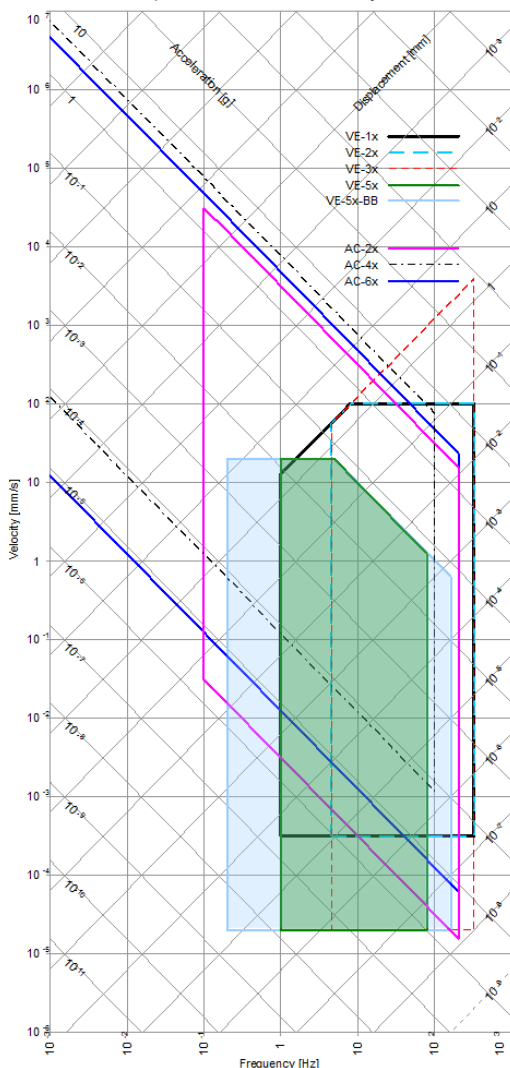
** H : горизонтально, V: вертикально

Чувствительность: 1000 В/м/с дифф. выход (2 × 500)
 Полная шкала ±10 мм/с номинального выходного сигнала

Спецификация

Тип инструмента: Геофон с большой длиной хода
 Динамический диапазон: > 120 дБ (от 1 до 30 Гц)
 Нелинейность: < 0.05 % полной шкалы
 Точность: ± 2 дБ полосы пропускания
 Кроссоверная чувствительность: ± 1 % типично
 ± 3 % максимум
 Диапазон частот: от 1 до 89 Гц (BB – от 0.2 до 160 Гц)
 Затухание: стандартно 0.7
 Максимальный выходной сигнал:
 0 ± 10 В дифференциальный
 опция 0 ± 5 В
 псевдодифференциальный

Диапазон измерений: см. схему

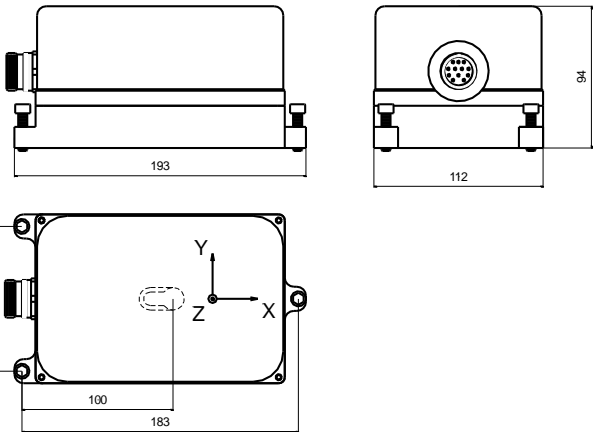


Питание

Напряжение: от 9 до 18 В, постоянный ток
 Потребляемый ток: 59 мА (15 В)
 Защита от повышенного напряжения и обратной полярности : Все контакты защищены

Условия эксплуатации / Корпус

Тип корпуса: Литой алюминиевый
 Герметичная крышка
 Размеры корпуса: 195 × 112 × 96 мм
 Вес: 2.5 кг
 Степень защиты: IP 65
 IP 68 по заказу
 Температурный диапазон: -20 до 70 °С (работа)
 -30 до 80 °С (хранение)
 Влажность: 0 до 100 % (без конденсата)
 Ориентация: Крепление на горизонтальную или вертикальную (опция) поверхность
 Монтаж: Единственный болт для монтажа на поверхности, регулируемый угол наклона в пределах ±10°



Стандартная комплектация VE-5x

Исполнение для горизонтального монтажа; диапазон измерений ± 100 мм/с, кабель 2 м с ответной частью разъема; анкерный болт

Опции

Кабель и разъемы: Герметичный кабельный ввод
 Кабель с витыми экранированными парами любой длины с открытым концом (включая ответную часть разъема датчика)
 Кабели для подключения к регистратору GeoSIG
 Кабель с разъемом по спецификации пользователя
 Корпус: Водонепроницаемый, степень защиты IP 68
 Скважинное исполнение
 Защитный корпус из нержавеющей стали

Информация для заказа:

Указать: Тип VE-5x, диапазон измерений и другие необходимые характеристики

*Приведенные технические характеристики могут изменяться без уведомления
 Copyright © GeoSIG Ltd - Vulcan Inc. Версия 30.05.2017*